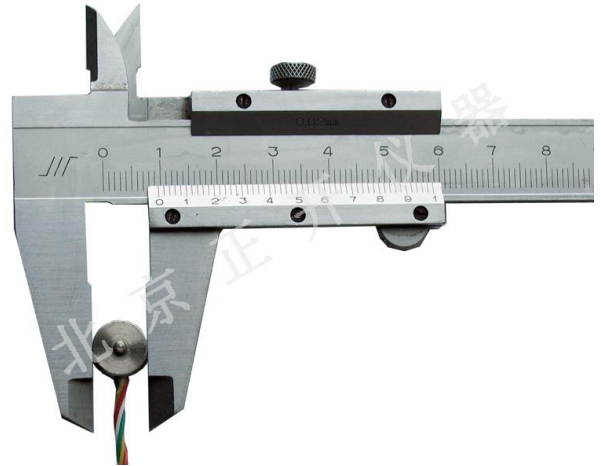


MCC-C 系列超小型称重传感器

MCC-C 型超小型称重传感器其特点-----超小体积。

适合于空间狭小的环境安装使用。



★主要技术指标

量 程: 100, 200, 300 kg
输 出: 1.5 mV/V
或 0~5V, 1~5V, 0~10V, 0~10mA, 4~20mA
或 RS485, Wi-Fi
非 线 性: 0.5 % F·S
滞 后: 0.5 % F·S
不重复性: 0.5 % F·S
温 漂: 0.05 % F·S/°C
零位输出: ≤2 % F·S
激励电压: 10V 或 12V, 15V, 24V (DC)
工作温度: -20~80 °C
过载能力: 150 % F·S

★外形尺寸 $\Phi 9.4 \times 7 \text{ mm}$