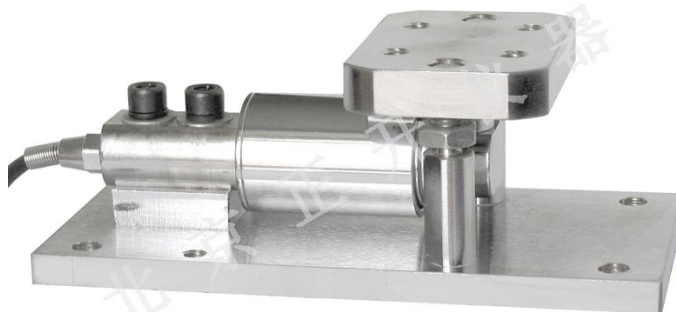


MCC-X1M 系列传感器称重模块

MCC-X1M 型传感器称重模块为组合式模块结构，外形低，自然线性优良，抗侧向力好，平台安装，拆装灵活。

适用于平台秤、料仓秤等电子计量。



★主要技术指标

量程：5, 10, 20, 30, 50, 100 kg
 输出：1.5 mV/V
 或 0~5V, 1~5V, 0~10V, 0~10mA, 4~20mA
 或 RS485, Wi-Fi
 非线性：0.03 %, 0.1% F·S
 滞后：0.03 %, 0.1%F·S
 不重复性：0.03 %, 0.1% F·S
 温漂：0.003 %, 0.01%F·S/°C
 零位输出：≤2 % F·S
 激励电压：10V 或 12V, 15V, 24V (DC)
 工作温度：-20~80 °C
 过载能力：150% F·S

★主要特点

高精度、低漂移
 低外形、密封可靠
 安装方便

外形尺寸图

