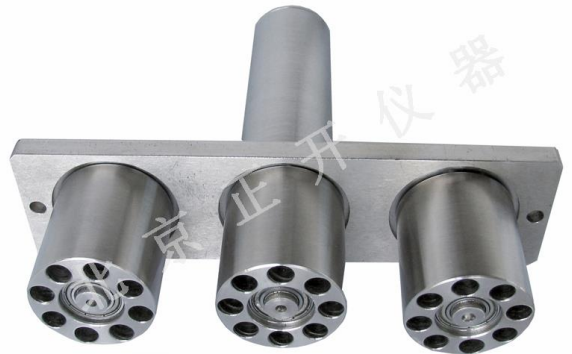


MCL-T24 系列三轮轴式丝带张力传感器

MCL-T24 型三轮轴式丝带张力传感器是一种高精度张力测量传感器，集成内置放大器。便携带手持与设备在线张力检测控制均可使用。

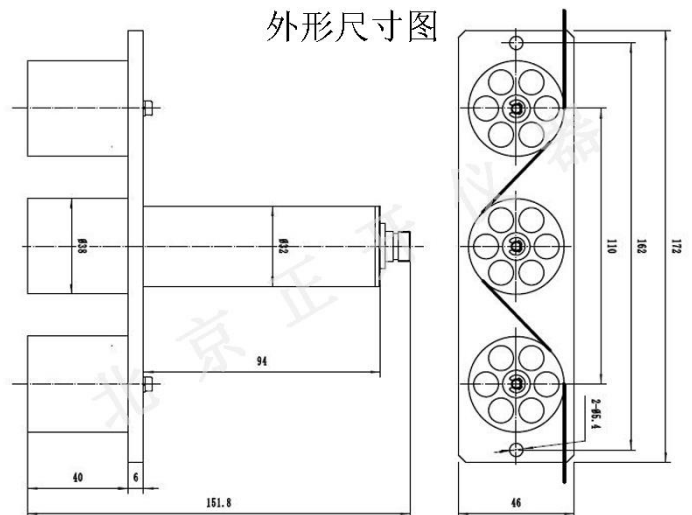
适用于各种丝带及光纤、纱线、化纤、金属丝、电线、电缆、的张力测量。



★主要技术指标

- 量 程: 10, 15, 20, 25, 30, 50 N
100, 150, 200, 250, 300, 500 N
- 输 出: 1.5 mV/V
或 0~5V, 1~5V, 0~10V, 0~10mA, 4~20mA
或 RS485, Wi-Fi
- 非 线 性: 0.5~1 % F·S
- 滞 后: 0.5~1 % F·S
- 不重复性: 0.5~1 % F·S
- 温 漂: 0.05 % F·S/°C
- 零位输出: ≤2 % F·S
- 激励电压: 10V 或 12V, 15V, 24V (DC)
- 工作温度: -20~80 °C
- 过载能力: 150 % F·S

外形尺寸图



★ 主要特点

- 高精度
- 低漂移
- 结构精紧
- 密封可靠
- 可手持使用

应用范例

