

## MCL-T35 系列单轮轴张力传感器

MCL-T35 型单轮轴张力传感器是一种高精度张力测量传感器，超小外形，双螺帽调节安装。

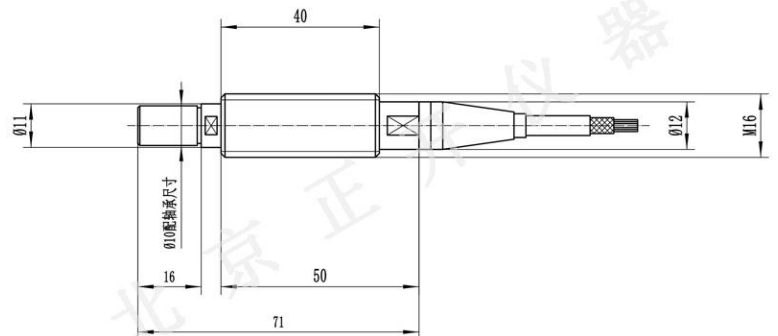
适用于各种光纤、纱线、化纤、金属丝、电线、电缆、胶带张力测量。



### ★主要技术指标

- 量程: 10, 15, 20, 25, 30, 50 N
- 输出: 1.5 mV/V  
或 0~5V, 1~5V, 0~10V, 0~10mA, 4~20mA  
或 RS485, Wi-Fi
- 非线性: 0.03~0.1 % F·S
- 滞后: 0.03~0.1 % F·S
- 不重复性: 0.03~0.1 % F·S
- 温漂: 0.003 % F·S/°C
- 零位输出: ≤2 % F·S
- 激励电压: 10V 或 12V, 15V, 24V (DC)
- 工作温度: -20~80 °C
- 过载能力: 150 % F·S

外形尺寸图



### ★主要特点

- 高精度
- 超小外形
- 结构精紧
- 安装方便

### 应用范例

