

MCL-T36 系列单轮轴张力传感器

MCL-T36 型单轮轴张力传感器是一种高精度张力测量传感器，超小外形，法兰安装。

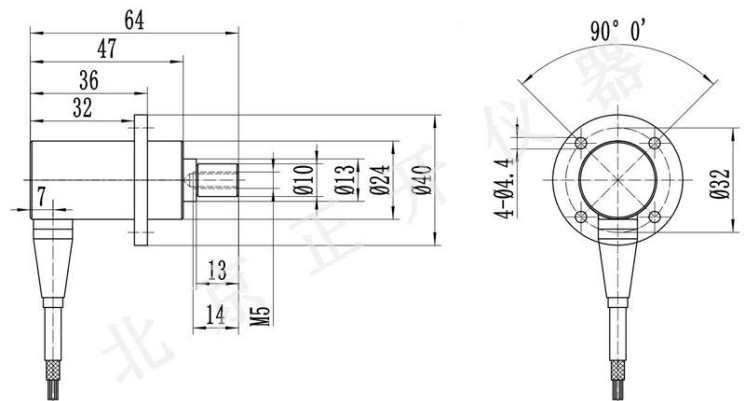
适用于各种光纤、纱线、化纤、金属丝、电线、电缆、胶带张力测量。



★主要技术指标

- 量程：10, 15, 20, 25, 30, 50 N
 输出：1.5 mV/V
 或 0~5V, 1~5V, 0~10V, 0~10mA, 4~20mA
 或 RS485, Wi-Fi
 非线性：0.03~0.1 % F·S
 滞后：0.03~0.1 % F·S
 不重复性：0.03~0.1 % F·S
 温漂：0.003 % F·S/°C
 零位输出：≤2 % F·S
 激励电压：10V 或 12V, 15V, 24V (DC)
 工作温度：-20~80 °C
 过载能力：150 % F·S

外形尺寸图



★主要特点

- 高精度
- 低漂移
- 结构精紧
- 安装方便

应用范例

