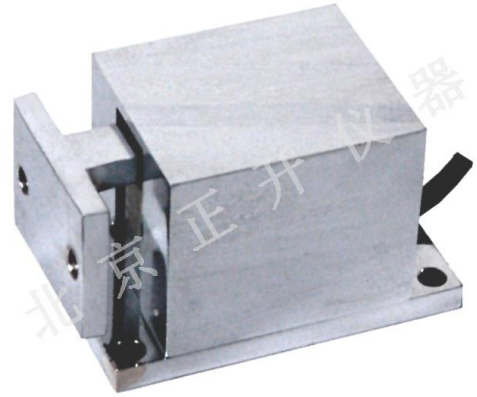


## MCL-T7 系列张力传感器

MCL-T7 型张力传感器是一种轴座式的高精度小张力测量传感器，集成内置放大器。

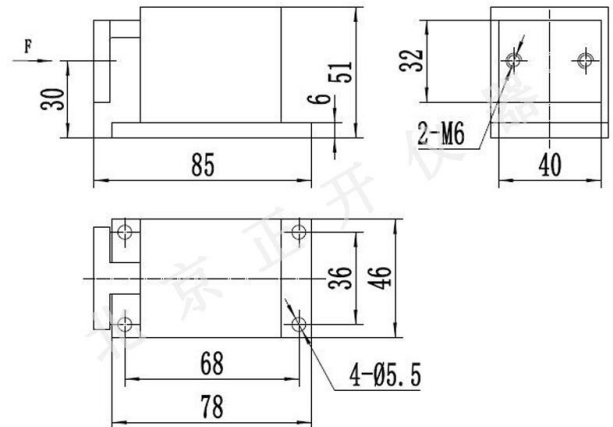
适用于各种光纤、纱线、化纤、金属丝、电线、电缆、胶带、钢带的张力测量。



外形尺寸图

### ★主要技术指标

- 量 程: 10, 20, 30, 50, 100, 200 N
- 输 出: 1.5 mV/V  
或 0~5V, 1~5V, 0~10V 0~10mA, 4~20mA  
或 RS485, Wi-Fi
- 非 线 性: 0.05~0.1 % F·S
- 滞 后: 0.05~0.1 % F·S
- 不重复性: 0.05~0.1 % F·S
- 温 漂: 0.005 % F·S/°C
- 零位输出: ≤2 % F·S
- 激励电压: 10V 或 12V, 15V, 24V (DC)
- 工作温度: -20~80 °C
- 过载能力: 150 % F·S



### ★主要特点

- 高精度
- 低漂移
- 安装方便

### 应用范例

