

MCL-TD2 系列张力传感器

MCL-TD2 型张力传感器是 MCL-T22 系列的中量程续接产品，高精度，集成内置放大器，法兰安装。

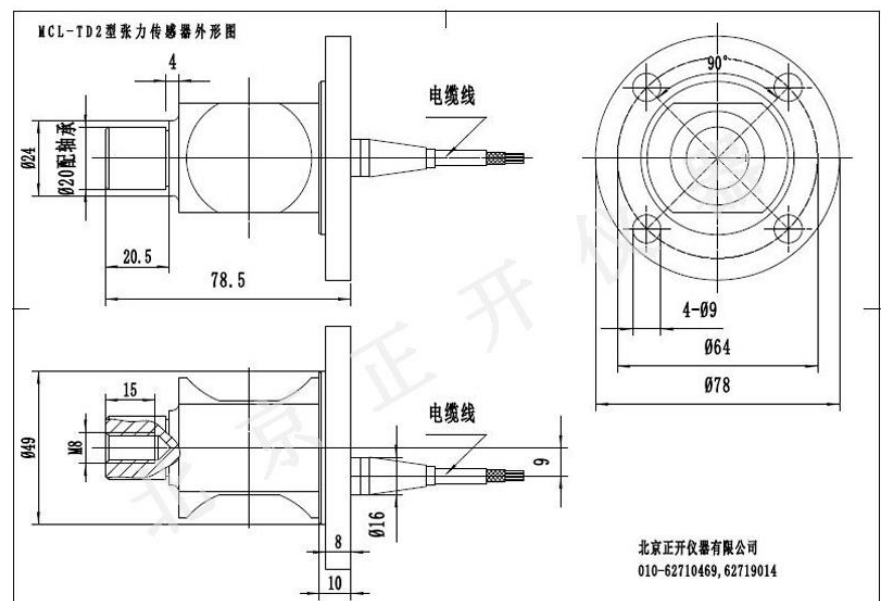
适用于各种光纤、纱线、化纤、金属丝、电线、电缆、胶带、钢带的张力测量。



★主要技术指标

- 量 程: 1, 1.5, 2, 3, 5, 10, 15, 20 kN
- 输 出: 1.5 mV/V
或 0~5V, 1~5V, 0~10V, 0~10mA, 4~20mA
或 RS485, Wi-Fi
- 非 线 性: 0.03~0.1 % F·S
- 滞 后: 0.03~0.1 % F·S
- 不重复性: 0.03~0.1 % F·S
- 温 漂: 0.003~0.01 % F·S/°C
- 零位输出: ≤2 % F·S
- 激励电压: 10V 或 12V, 15V, 24V (DC)
- 工作温度: -20~80 °C
- 过载能力: 150 % F·S

外形尺寸图



★主要特点

- 高精度、低漂移
- 结构精紧、密封可靠
- 安装方便